

POVZETEK:

Vrtenine na stružnicah so v 1/4 primerov gredi in osi. Kot smo omenili so dolge v primerjavi s primerom, za jih podpremo s konjičkom.

Predpostavimo, da delamo iz palice Φ 50 mm - pri šolski TNP 200 z luknjo skozi vreteno (Φ 55 skozi).

Kot običajno vpnemo, poravnamo čelo, naredimo centrirno izvrtino in podpremo s konjičkom. Nato obdelamo do konca, razen zadnje strani.

Namesto da bi obračali, lahko odmaknemo konjička in odrežemo celoten izdelek s posebnim nožem za odrezovanje.

Če ima gred na zadnji strani posnetje najprej zarezemo, nato naredimo posnetje in nato odmaknemo konjička in zarezemo do konca. Vendar nekateri surovci v industriji polizdelkov, pri servisiranju in podobno niso vrtenine.

Opis delovnega postopka:

Potisnemo palico skozi glavo stružne glavo	10 min
Stružimo in vrtamo centrirno izvrtino, podpremo	5 min
Stružimo vzdolžno, navoje	15 min
Odmaknemo konjička	5 min

Namestimo nož za odrezavanje in odrežemo izdelano gred, ki jo na koncu ujamemo z drugo roko
5 min.

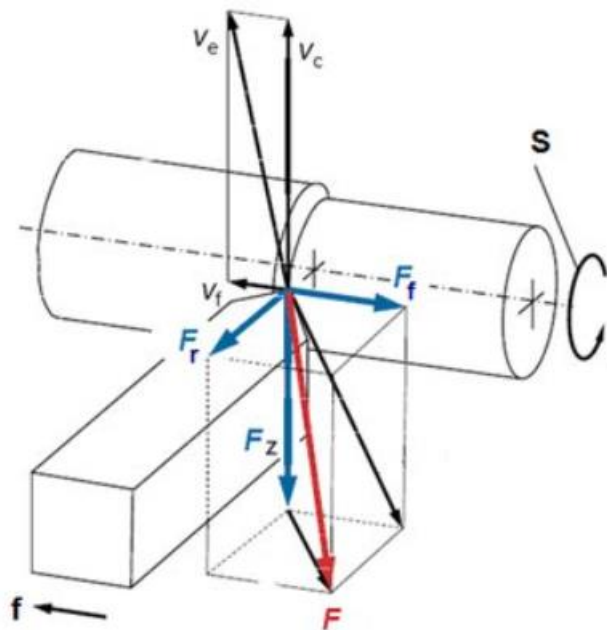
OBVEZNO : nevarnosti in preventiva:

Čevlji, obleka po potrebi rokavice in očala

OPIS DELA:

Poglejte in naredite opis

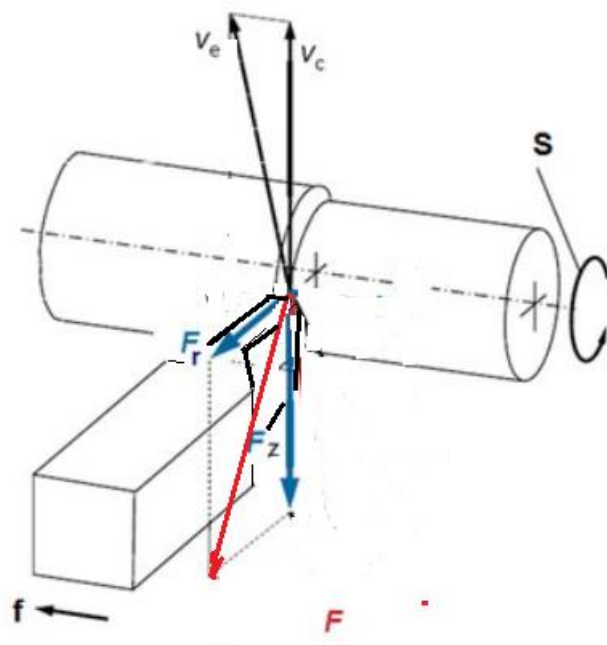
SKICA RISBA: (tloris tehnološkega postopka)



Slika 1 Običajne rezalne sile pri vzdolžnem struženju. Bodite pozorni na F_t – stransko silo

Pri zarezovanju ni prostora za držalo. Noži so vitki in stranske sile F_t ne zdržijo (čisto majhno)

Zato pa lahko naredimo lepo čisto zarezo do centra. Tudi posnetje 1 / 45° bo šlo, če že prej zarezemo, vendar to delamo le na CNC stružnicah, kjer lažje vodimo nož poševno.



Slika 2 Nož je vitek, stranskih sil ne prenese. Poleg tega je zelo dolg. Poleg prostega robu pod čelom ima tudi prosti kot ob obeh bokih, da ne drsa ob stene.

Lahko kupimo karbidno trdino debelin 1, 2, 3 4, 5, 5 mm, lahko pa tudi posebna držala s ploščicami.

